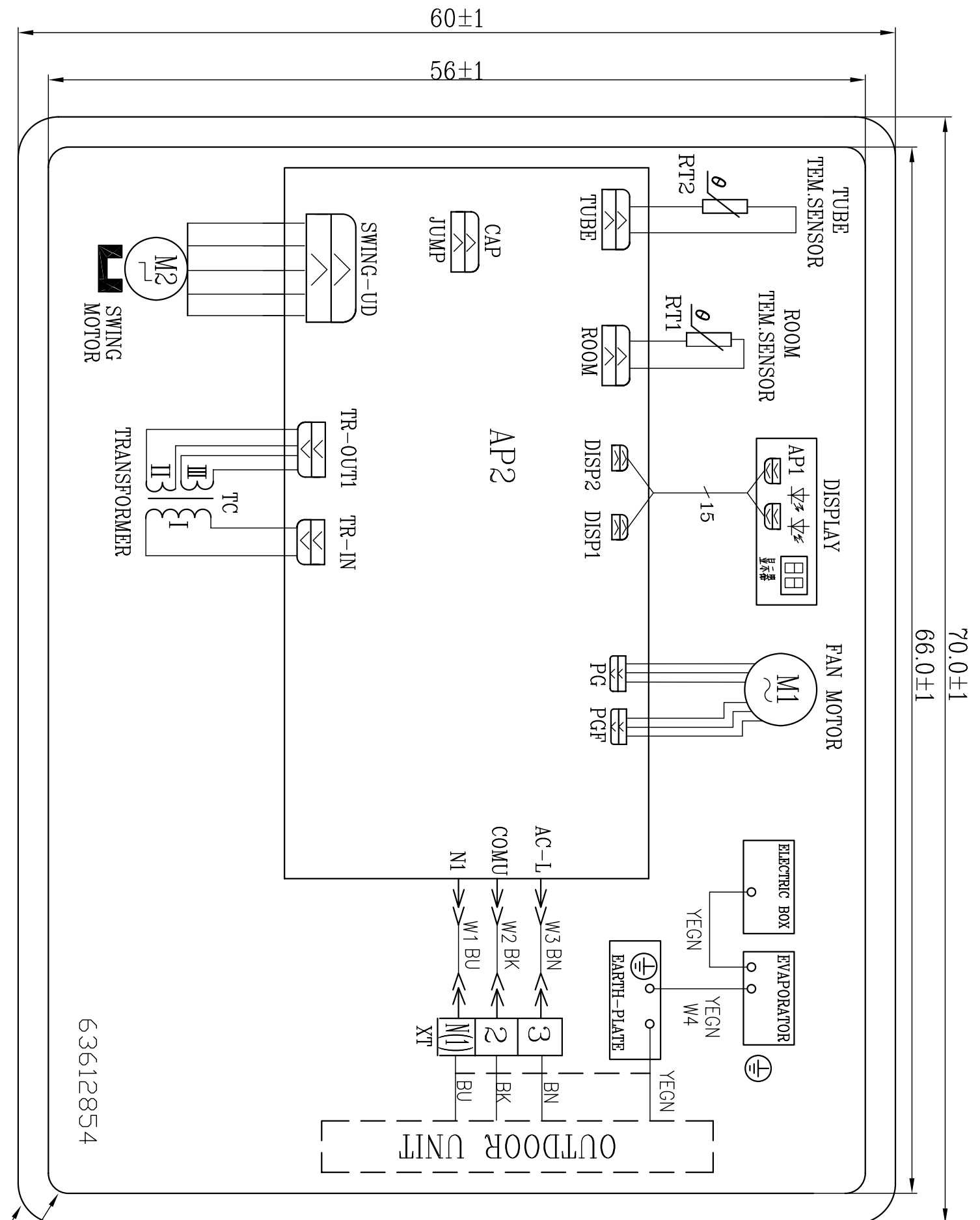


17	家研
201	家工
202	试制
22	质控
24	采购
29	出口
361	商工
43	钣金
44	注塑
46	两器
47	管一
48	模具
49	筛选
50	控制
51	空四
55	管二
62	重庆
79	产地
61	巴西



70.0±1  
66.0±1

技术要求

1. 严格按图幅比例, 图文正确, 线条清晰;
2. 图幅为白底黑字;
3. 用湿布擦 15 秒, 再用浸汽油布擦 15 秒, 图文仍清晰明了;
4. 材料为铜版纸, 背面涂不干胶;
5. W1~W4 在印刷线路图上不要印刷出来.

4-R2  
4-R4



Большая библиотека технической документации  
<https://splitsystema48.ru/instrukcii-po-ekspluatacii-kondicionerov.html>  
 каталоги, инструкции, сервисные мануалы, схемы.

是否属于客户化物料	是
是否	
使用范围	
通用	
出口	
内销	

地点	状态
管一	是否需再加工
管二	是否需再加工
借通用登记	

物料	状态
钣金	
注塑	
两器	
管路	
机加件	
采购	
注塑	
喷涂	
丝印	
控制	
预装	
下料	

标记	次数	分区	更改单号	签名	年月日
设计					
审核					
工艺					
会签					

材料:	产品型号:GW/CN24ACNK1A1A/I		
图样标记	重量	比例	
S			
共	张	第	张
物料编码:	63612854		
GW/CN24ACNK1A1A1.XL			



线路图